

Modularne urządzenia grzewcze 700XP Frytkownica gazowa, 2x7 litrów, wolnostojąca

Nr pozycji _____

Nr modelu _____

Nazwa _____

Nr SIS _____

AIA # _____



371069 (E7FRGH2BF0)

Frytkownica gazowa
wolnostojąca, 2 x 7 litrów, V
- kształt komory, elementy
grzewcze poza zbiornikiem,
strefa zimna

Krótką specyfikacją

Nr pozycji _____

Podstawowa charakterystyka

- Urządzenie jest dostarczone na nóżkach ze stali nierdzewnej o wysokości 150 mm z możliwością dodatkowej regulacji.
- Głęboko-tłoczone komory grzewcze w kształcie litery V.
- Wysoko sprawne palniki ze stali nierdzewnej o mocy 7 kW, z zabezpieczeniem przeciwwyptywowym, przyłączone na zewnątrz komory grzania.
- Regulacja temperatury pracy termostatem, o maksymalnym zakresie temperatury 185 °C.
- Zabezpieczenie przeciwwyptywowe każdego palnika.
- Termostat z zabezpieczeniem przed przegrzaniem urządzenia.
- Wypuszczanie oleju z komory grzewczej przez kurek do pojemnika odpływowego umieszczonego pod komorą.
- Wszystkie główne komponenty i części zlokalizowane z przodu urządzenia dla ułatwienia serwisowania.
- Zapłon iskrowy (piezo) dla zwiększenia bezpieczeństwa.
- Palniki gazowe do stosowania z gazem ziemnym lub LPG (zamienne dysze dostarczone w komplecie). Dostępne są różne dysze do przeróbki - informacje w Electrolux Professional.
- Ochrona przed wodą IPX4.
- Możliwość podłączenia do przenośnego monitorowania jakości oleju (potrzebna jest akcesoria dodatkowa 9B8081).

Konstrukcja

- Komory grzewcza z zaokrąglonymi wewnętrznymi narożnikami dla ułatwienia czyszczenia.
- Panele zewnętrzne ze stali nierdzewnej z wykończeniem Scotch Brite.
- Jednoczęściowy tłoczony blat roboczy o grubości 1,5 mm ze stali nierdzewnej.
- Urządzenie ma boczne krawędzie pod kątem prostym, pozwalające na równe dopasowanie połączeń między urządzeniami, eliminując przerwy i ewentualne miejsca gromadzenia się zabrudzeń.

Uwzględnione akcesoria

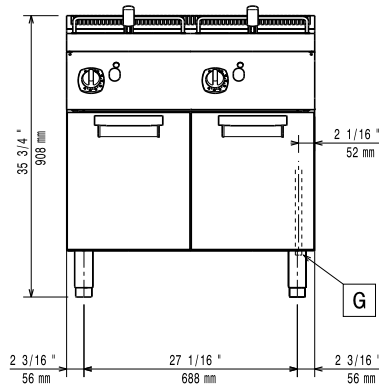
- 2 x Drzwi do podstaw PNC 206350 otwartych z linii 700&900XP
- 2 x Kosz pełnej wielkości do frytownic 7 litrowych z linii 700XP PNC 921608

APROBATA _____

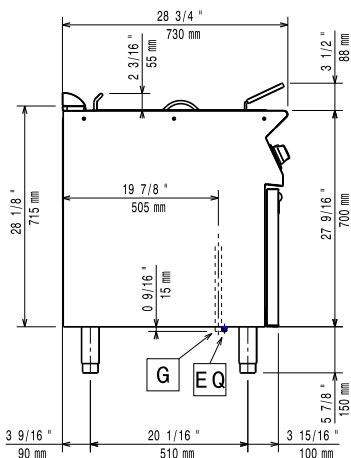
Opcjonalne akcesoria

- | | | | | |
|---|------------|--------------------------|--|-------------------------------------|
| • Taśma do uszczelnienia luk między poszczególnymi modułami. | PNC 206086 | <input type="checkbox"/> | • Element wspornikowy do wspólnego PNC 206367 zainstalowania urządzeń na kółkach albo nogach, szerokość 800 mm | <input type="checkbox"/> |
| • Przerwywacz ciągu do sprężonego odciągu spalin, średnica 150mm | PNC 206132 | <input type="checkbox"/> | • Element wspornikowy do wspólnego PNC 206368 zainstalowania urządzeń na kółkach albo nogach, szerokość 1200 mm | <input type="checkbox"/> |
| • Pierścień uszczelniający / redukcyjny do przerwywacza ciągu, 150mm | PNC 206133 | <input type="checkbox"/> | • Element wspornikowy do wspólnego PNC 206369 zainstalowania urządzeń na kółkach albo nogach, szerokość 1600 mm | <input type="checkbox"/> |
| • Zestaw 4 kółek do linii XP, 2 kółka z hamulcem. | PNC 206135 | <input type="checkbox"/> | • Element wspornikowy do wspólnego PNC 206370 zainstalowania urządzeń na kółkach albo nogach, szerokość 2000 mm | <input type="checkbox"/> |
| • Zestaw 2 nóg do linii XP | PNC 206136 | <input type="checkbox"/> | • Maskownica od tyłu urządzenia, szerokość 800 mm | PNC 206374 <input type="checkbox"/> |
| • Nierdzewna obudowa nóg przednia, sz. 800 mm, do specjalnej instalacji na cokół budowlany o wysokości 100 mm | PNC 206148 | <input type="checkbox"/> | • Maskownica od tyłu urządzenia, szerokość 1000 mm | PNC 206375 <input type="checkbox"/> |
| • Nierdzewna obudowa nóg przednia, sz. 1000 mm, do specjalnej instalacji na cokół budowlany o wysokości 100 mm | PNC 206150 | <input type="checkbox"/> | • Maskownica od tyłu urządzenia, szerokość 1200 mm | PNC 206376 <input type="checkbox"/> |
| • Nierdzewna obudowa nóg przednia, sz. 1200 mm, do specjalnej instalacji na cokół budowlany o wysokości 100 mm | PNC 206151 | <input type="checkbox"/> | • Kratka kominowa o szerokości 400 mm | PNC 206400 <input type="checkbox"/> |
| • Nierdzewna obudowa nóg przednia, sz. 1600 mm, do specjalnej instalacji na cokół budowlany o wysokości 100 mm | PNC 206152 | <input type="checkbox"/> | • - NOT TRANSLATED - | PNC 206467 <input type="checkbox"/> |
| • Nierdzewna obudowa nóg przednia, sz. 800 mm | PNC 206176 | <input type="checkbox"/> | • Zestaw 2 bocznych maskownic (lewa i prawa), do zakrycia całej strony urządzeń (dla linii 700XP) | PNC 216000 <input type="checkbox"/> |
| • Nierdzewna obudowa nóg przednia, sz. 1000 mm | PNC 206177 | <input type="checkbox"/> | • Kosz pełnej wielkości do frytownic 7 litrowych z linii 700XP | PNC 921608 <input type="checkbox"/> |
| • Nierdzewna obudowa nóg przednia, sz. 1200 mm | PNC 206178 | <input type="checkbox"/> | • Podstawowy filtr siatkowy ze stali nierdzewnej do frytownic o pojemności 7, 14 i 15 litrów. (ramka ze siatką filtracyjną do większych resztek) | PNC 921693 <input type="checkbox"/> |
| • Nierdzewna obudowa nóg przednia, sz. 1600 mm | PNC 206179 | <input type="checkbox"/> | • Regulator ciśnienia dla urządzeń gazowych | PNC 927225 <input type="checkbox"/> |
| • Komplet 4 nóg do specjalnej instalacji na cokół budowlany o wysokości 100 mm | PNC 206210 | <input type="checkbox"/> | | |
| • Łącznik ciągu dla modeli gazowych Linii 700XP. | PNC 206246 | <input type="checkbox"/> | | |
| • Nierdzewna obudowa nóg boczna, komplet 2 sztuk (dla linii 700XP) | PNC 206249 | <input type="checkbox"/> | | |
| • Nierdzewna obudowa nóg boczna, komplet 2 sztuk do specjalnej instalacji na cokół budowlany o wysokości 100 mm (dla linii 700XP) | PNC 206265 | <input type="checkbox"/> | | |
| • Podwyższenie kominu o szerokości 800 mm | PNC 206304 | <input type="checkbox"/> | | |
| • Boczne poręcze do linii 700XP (z prawej i lewej strony) | PNC 206307 | <input type="checkbox"/> | | |
| • - NOT TRANSLATED - | PNC 206308 | <input type="checkbox"/> | | |
| • Drzwi do podstaw otwartych z linii 700&900XP | PNC 206350 | <input type="checkbox"/> | | |

Przód

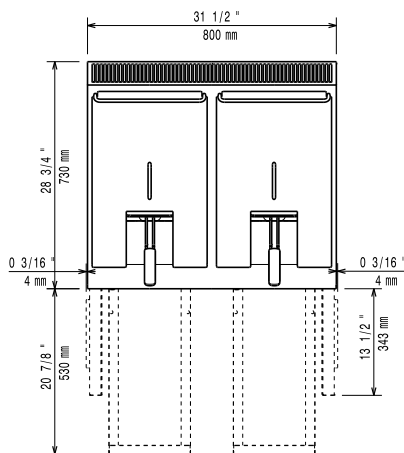


Bok



EQ = Śruba ekwipotencjalna
 G = Złącze gazowe

Góra



Gaz

Moc gazowa:	14 kW
Standardowe dostarczenie gazu:	Gaz ziemny
Opcja typu gazu:	LPG; Gaz ziemny
Ciśnienie robocze, mBar (min/Max):	0 / 0
Wlot gazu:	1/2"

Kluczowe informacje:

Jeśli urządzenie zostanie ustawione obok lub przy meblach lub podobnych elementach wrażliwych na temperaturę, konieczne jest zachowanie odstępów bezpieczeństwa około 150 mm lub zamocowanie jakiś formy izolacji cieplnej.

Ilość komór:	2
Wymiary użytkowe komory (szerokość):	240 mm
Wymiary użytkowe komory (wysokość):	235 mm
Wymiary użytkowe komory (głębokość):	380 mm
Pojemność komory:	5.5 lt MIN; 7 lt MAX
Zakres termostatu:	105 °C MIN; 185 °C MAX
Wymiary zewnętrzne, szerokość:	800 mm
Wymiary zewnętrzne, głębokość:	730 mm
Wymiary zewnętrzne, wysokość:	850 mm
Ciężar netto:	71 kg
Ciężar wysyłkowy:	82 kg
Objętość wysyłkowa:	0.8 m ³